

36 512 979



- Getto a pressione piatto
- Getto orizzontale
- piastra di copertura 240 x 60 mm
- Getto regolabile
- ingresso 1/2"
- portata max 10 l/min
- Questo prodotto può aiutare un edificio a soddisfare i requisiti dei Green Building Rating Systems, ad es. LEED®, BREEAM®, DGNB

Compatibile con: IMO, LULU, MADISON, MEM, TARA, CL.1, LISSÉ, VAIA, META, CYO

| | | |
|--|--------------------------------|---------------|
| | Cromato | 36 512 979-00 |
| | Platinato spazzolato | 36 512 979-06 |
| | Platinato | 36 512 979-08 |
| | Dark Chrome | 36 512 979-19 |
| | Light Gold | 36 512 979-26 |
| | Light Gold spazzolato | 36 512 979-27 |
| | Ottone spazzolato (Oro 23k) | 36 512 979-28 |
| | Nero opaco | 36 512 979-33 |
| | Bronzo spazzolato | 36 512 979-42 |
| | Champagne spazzolato (Oro 22k) | 36 512 979-46 |
| | Champagne (Oro 22k) | 36 512 979-47 |
| | Cromo spazzolato | 36 512 979-93 |
| | Dark Platinum spazzolato | 36 512 979-99 |

Prodotti complementari necessari



Scatola da incasso - 35 206 970 90

- Profondità d'incasso max. 173 mm
- profondità d'incasso min. 100 mm

Prodotti complementari



xGRID Kit di fissaggio per integrazione in cartongesso - 12 340 970 90

Prodotti complementari necessari



xGRID Staffa di montaggio 555 mm - 12 360 970 90

36 512 979

mm [inches]

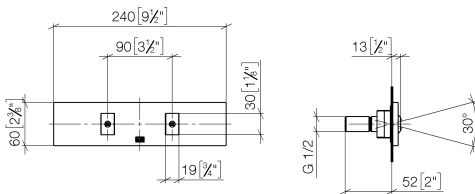


Diagramma di portata

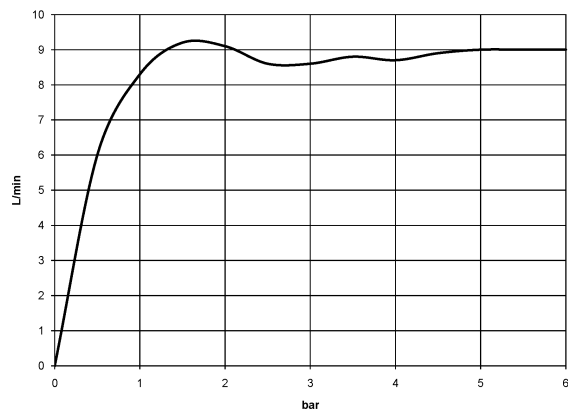
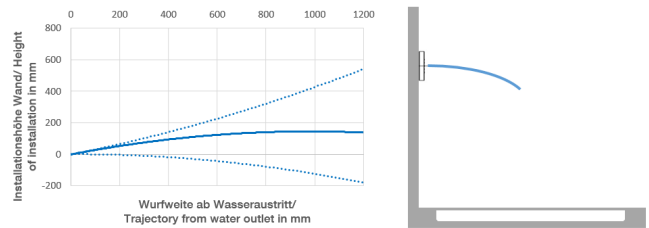


Diagramma gittate

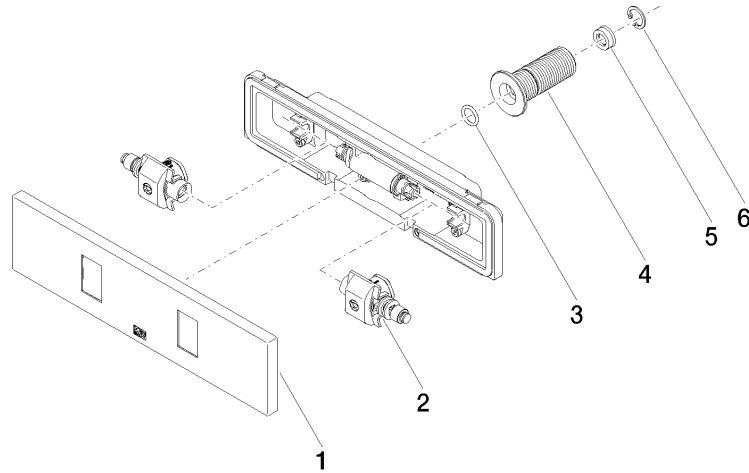


Certificati

LGA_29335.

WRAS_2005003.

36 512 979



Elenco delle parti di ricambio

| N. | Codice articolo | Denominazione | Quantità necessaria | Tempo di produzione |
|----|--------------------|-----------------------|---------------------|---------------------|
| 1 | 90 27 99 002 00-00 | inserto | 1 | 10 |
| 2 | 90 31 10 012 00 90 | inserto | 1 | 2 |
| 3 | 09 14 10 003 90 | guarnizione | 1 | 2 |
| 4 | 09 24 05 015 90 | ugello | 1 | 2 |
| 5 | 09 23 01 134 90 | limitatore di portata | 1 | 2 |
| 6 | 09 16 01 014 90 | anello | 1 | 2 |